

**TPC** We improve packaging

[www.tpc-nederland.nl](http://www.tpc-nederland.nl)

## NewAir I.B. Flex®

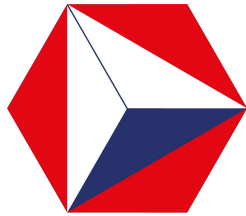
Opblaasbare luchtkussentjes

Veelzijdige,  
Opblaasbare  
luchtkussen-  
folie



**Sealed Air**  
Product Care





**TPC** We improve packaging  
www.tpc-nederland.nl

### DOORVOER VERHOGEN, CO<sup>2</sup> UITSTOOT VERLAGEN

De NewAir I.B. Flex<sup>®</sup> opblaasbare luchtkussentjes produceert NewAir I.B.<sup>®</sup> en Bubble Wrap IB<sup>®</sup> materialen bij snelheden van tot 30m per minuut. Het sneller opblazen van verpakkingsmaterialen maakt fabriceren productiever, werknemers efficiënter en zorgt ervoor dat er meer producten op tijd de deur uitgaan.

### MAXIMAAL OPBLAZEN VERMINDERT MATERIAALOVERSCHOT TOT 50%

Het NewAir I.B. Flex<sup>®</sup> werkt met een exclusief aanbod van verschillende foliesoorten. Door het gebruiken van het juiste type folie voor de juiste toepassing, is het mogelijk om te profiteren van 50% minder materiaal verbruik.

### ONGEËVENAARDE BETROUWBAARHEID

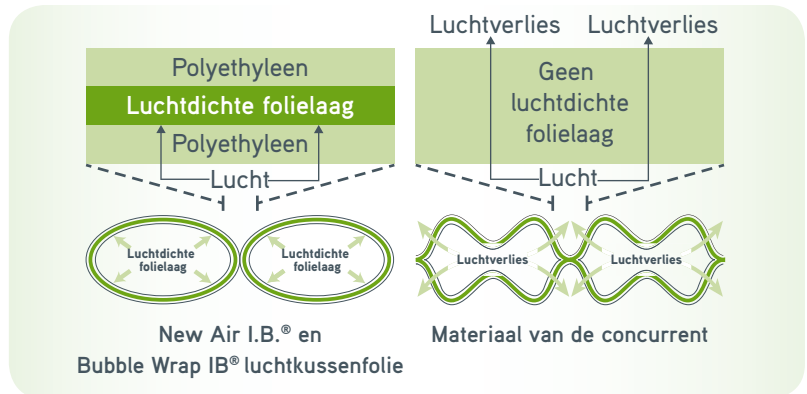
Vertragingen in de productie kunnen de productiviteit vertragen. Beperk het potentiële verlies aan doorvoercapaciteit met het NewAir I.B. Flex<sup>®</sup> opblaasbare kussentjessysteem. De componenten worden gemaakt van materialen van hoge kwaliteit en coatings die zorgen voor een lange levensduur van het systeem.

### SYSTEMACCESSOIRES VOOR ELKE CONFIGURATIE

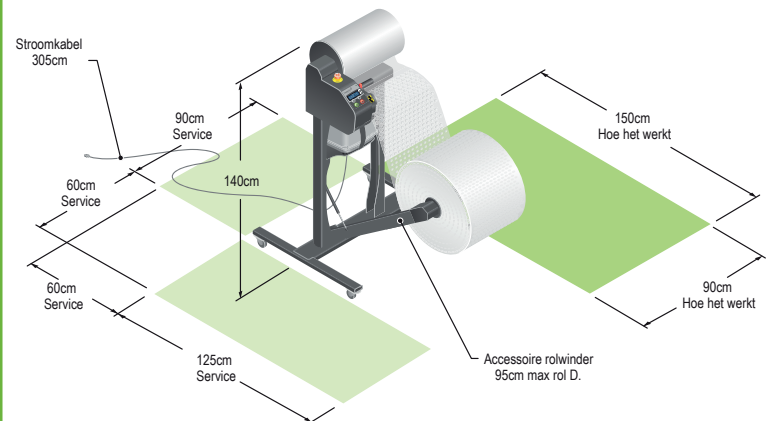
Het NewAir I.B. Flex<sup>®</sup> wordt ondersteund door een scala aan accessoires, waaronder:

- Systeem standaard met rolwikkelaar
- Instasheeter™
- Jet Stream<sup>®</sup> systeem

### HET VERSCHIL ZIT IN DE BESCHERMING



### SPECIFICATIES



Instelling systeem - standaard met versie met rolwinder

**Elektrisch:**  
220/240 VAC 50/60 Hz 2A, Single Phase

**Gewicht:**  
Alleen het systeem 29kg  
Systeem + standaard 51kg  
Systeem + standaard + winder 59kg

**Gemiddelde grootte (L x B x H):**  
74cm x 66cm x 48cm



**Sealed Air**  
Product Care



Trias Packaging Company BV - Van Schijndelstraat 9 - 5145 RE - Waalwijk  
info@tpc-nederland.nl www.tpc-nederland.nl Telefoon +31 (0) 416 543110