

VERTICAL STRETCH WRAPPING | WINGWRAP



**BREAK THE LIMITS,
BE UNBREAKABLE.**

Vertical machine
Machine verticale



**THE VERSATILE
WRAPPING ARM**

Wingwrap is the wrapping machine with wings! Thanks to its rapid-rotation arm, it is easy to use and able to satisfy any performance requirement while always providing reliability and strength.

Wingwrap est la banderoleuse avec des ailes! Grâce à son bras tournant rapide et facile à utiliser, particulièrement fiable et résistante, elle est capable de tout et prête à toutes les performances.



TPC We improve packaging

VERTICAL STRETCH WRAPPING | WINGWRAP

Vertical machine
Machine verticale

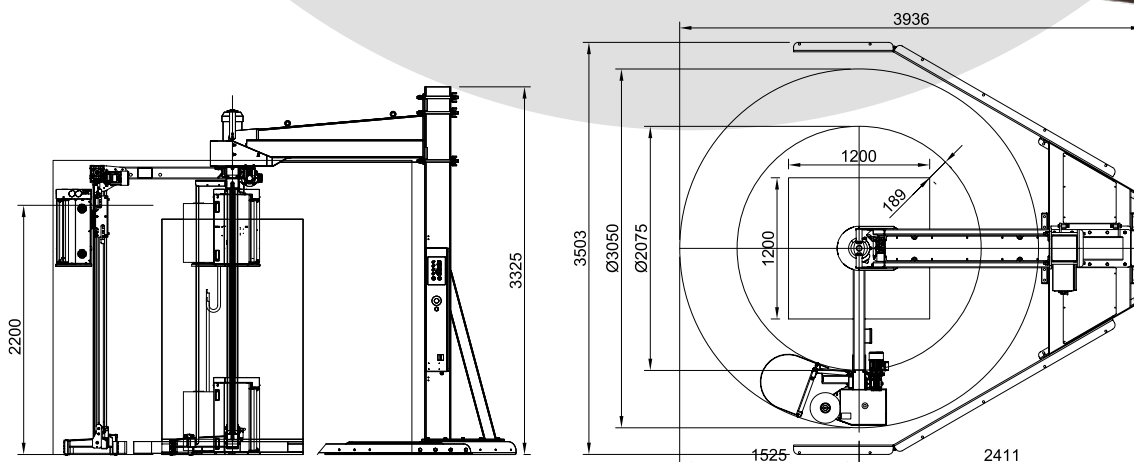
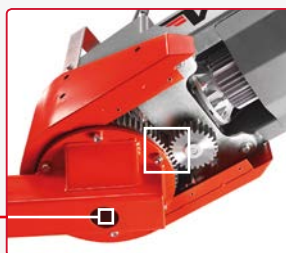
Arm rotation gears for extreme reliability
Crapaudine pour rotation bras à haute fiabilité

WHY WINGWRAP?

- Able to wrap even the most unstable loads.
- Can memorize up to 99 wrapping cycles
- Great solution for a smaller space, especially with the wall attachment option.
- Available with a wide range of heights, diagonals and options.

POURQUOI WINGWRAP?

- Capable d'emballer même les charges les plus instables.
- Elle peut mémoriser jusqu'à 99 cycles de banderolage.
- Excellente solution pour les espaces limités, surtout avec l'option de fixation murale.
- Disponible avec une grande variété de hauteurs, de diagonales et d'options.



Control panel
Tableau de commande

VERTICAL STRETCH WRAPPING | WINGWRAP

Available with 3 carriage types
 Disponible avec 3 types de chariots



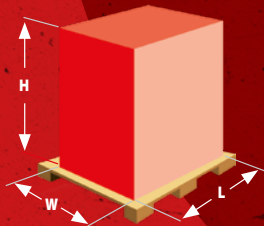
EB
 Electromagnetic clutch
 Frein électromagnétique



MPS Motorized Pre-Stretch
 Motorized pre-stretch with interchangeable pre-stretch ratios
 Pré-étirage motorisé avec ratio de pré-étirage interchangeable



MPS2 Motorized Pre-Stretch
 Motorized pre-stretch with pre-stretch ratio variable with two motors
 Pré-étirage motorisé avec ratio de pré-étirage variable avec deux moteurs



WINGWRAP					
Ø	1710	1980	2120	2260	2400
L	1200	1400	1500	1600	1700
W	1200	1400	1500	1600	1700
H	2200	2200	2200	2200	2200
H (option)	2500	2500	2500	2500	2500
H (option)	3000	3000	3000	3000	3000
RPM	12	10	9	8	8



OPTIONAL
 Automatic film cutting system
 Système de coupe automatique du film



OPTIONAL
 Automatic roping
 Système "roping" automatique

**BREAK THE LIMITS,
BE UNBREAKABLE.**



Web app for the management control of the state of machines, assistance, rental, etc.

Application web pour le contrôle de gestion de l'état de la machine, de l'assistance, de la location, etc.



OPTIONAL

"DeTouch" Technology for remote control and monitoring of your machines with any mobile device.

Technologie "DeTouch" pour le contrôle et la surveillance à distance de vos machines avec n'importe quel appareil mobile.



OPTIONAL

Remote control of all parameters from PC, Tablet or Smartphone

Contrôle à distance de tous les paramètres via un PC, une tablette ou un smartphone.

TECHNICAL FEATURES

- Load height sensing photocell
- Alarm indications
- Opening for forklift front/back
- Keypad lock

CARACTERISTIQUES TECHNIQUES

- Lecture de la hauteur de la charge avec photocellule
- Signalisation d'alarme
- Ouverture avant/arrière pour chariot élévateur à fourches
- Verrouillage du clavier

PARAMETERS ADJUSTABLE FROM CONTROL PANEL

- Rotary arm rotation speed
- Separate carriage up/down speeds
- Separate number of wraps on pallet top/bottom
- Photocell sensing delay
- Separate film tension for up/down/top/bottom
- Separate film pre-stretch ratio for up/down/top/bottom (MPS2 only)
- Reinforcement wrap at preset height with possibility of regulation of number of wraps

PARAMETRES REGULABLES DEPUIS LE TABLEAU DE COMMANDE

- Vitesse de rotation du bras
- Vitesses séparées de montée et de descente du chariot
- Tours séparés à la base et au sommet de la palette
- Retard de lecture de la photocellule
- Tension séparée du film montée/descente/haut/bas.
- Ratio de pré-étirage réglable vers la montée/descente/haut/bas (MPS2 uniquement)
- Renfort à une hauteur prédéfinie avec possibilité de régler les tours de renfort

ADDITIONAL FUNCTIONS FOR STANDARD CYCLES

- Start of cycle at preset height
- Film cutting on/off
- Selection of cycle type:
- Up & down
- Up or down only
- Top sheet applier
- High stability cycle
- Ergonomic cycle function for easy film attachment
- Eco cycle

FONCTIONS ACTIVABLES SUR CYCLE DE BASE

- Démarrage du chariot à une hauteur prédéfinie
- Inclusion/exclusion de coupe du film
- Sélection du type de cycle:
- Montée et descente
- Montée/descente uniquement
- Distributeur d'intercalaires
- Cycle haute stabilité
- Fonction cycle ergonomique pour une fixation facile du film
- Cycle économique

The directions provided are not binding. - Les indications fournies ne sont pas contraignantes

