

VERTICAL STRETCH WRAPPING | NIMBLY

Vertical machine
Machine verticale



**BREAK THE LIMITS,
BE UNBREAKABLE.**

**THE ROTATING ARM
FOR YOUR NEEDS**



The strength of a... rotating arm. Nimbly is a Semi-Automatic wrapping machine with rotating arm which provides highly-reliable operation and ease of use.

La force du bras... tournant. Nimbly est la banderoleuse Semi-Automatique à bras tournant d'une grande fiabilité opérationnelle et facile à utiliser.



TPC We improve packaging

VERTICAL STRETCH WRAPPING | NIMBLY

Vertical machine
Machine verticale

WHY NIMBLY?

- Ideal for unstable loads.
- Can memorize from 3 up to 6 wrapping cycles
- Inexpensive rotary arm still capable of using 20 kg reels.

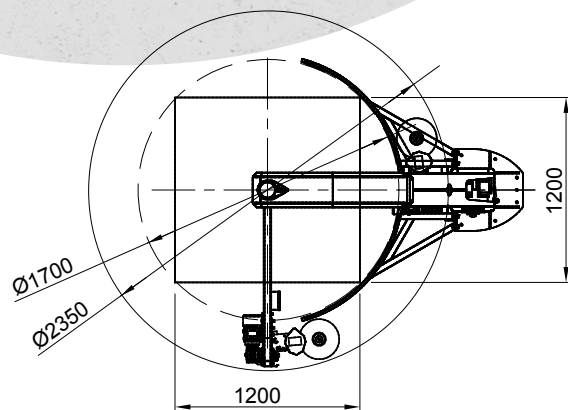
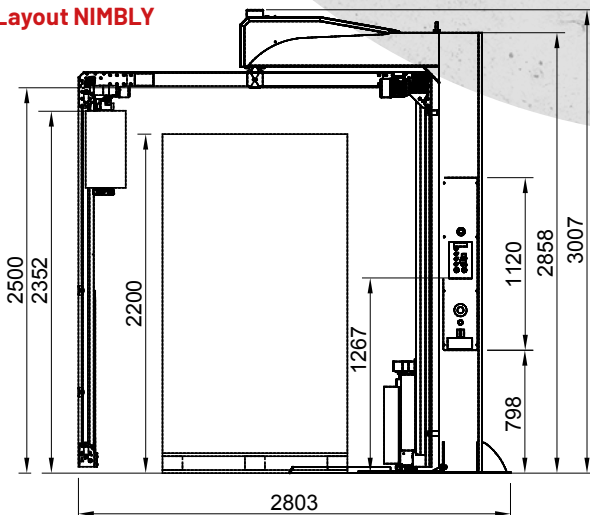
POURQUOI NIMBLY?

- *Idéal pour palettes instables*
- *Elle peut mémoriser jusqu'à 3-6 cycles de banderolage*
- *Bras rotatif peu coûteux toujours capable d'utiliser des bobines de 20 kg.*



• Safety edge on column for emergency stop.
Bord de sécurité sur la colonne pour l'arrêt d'urgence.

Layout NIMBLY



Control panel
Tableau de commande

VERTICAL STRETCH WRAPPING | NIMBLY

Available with 2 carriage types
 Disponible avec 2 types de chariots

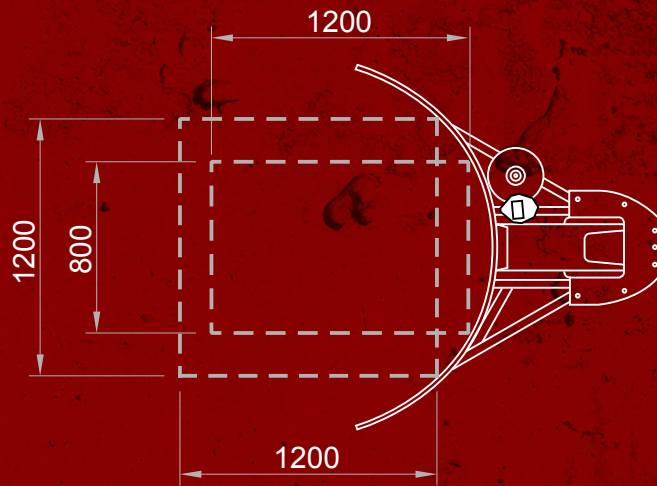
MB

Mechanical brake
 Frein mécanique

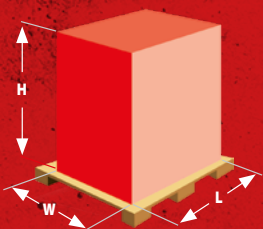


EB

Electromagnetic clutch
 Frein électromagnétique



Stopping bar for pallet alignment.
 Système pour l'alignement des palettes.



NIMBLY

D	1700
L	1200
W	1200
H	2200



OPTIONAL

Automatic film cutting system
 Système de coupe automatique du film



OPTIONAL

Manual roping device
 Dispositif de cordage manuel

**BREAK THE LIMITS,
BE UNBREAKABLE.**



Web app for the management control of the state of machines, assistance, rental, etc.

Application web pour le contrôle de gestion de l'état de la machine, de l'assistance, de la location, etc.



OPTIONAL

"DeTouch" Technology for remote control and monitoring of your machines with any mobile device.

Technologie "DeTouch" pour le contrôle et la surveillance à distance de vos machines avec n'importe quel appareil mobile.



OPTIONAL

Remote control of all parameters from PC, Tablet or Smartphone

Contrôle à distance de tous les paramètres via un PC, une tablette ou un smartphone.

TECHNICAL FEATURES

- Gradual rotation start/stop controllable by inverter
- Carriage up/down speed controllable by independent inverter
- Acoustic signal at cycle start and stopping in phase at cycle end
- Emergency stop button compliant with CE standards
- Machine reset button compliant with CE standards

CARACTERISTIQUES TECHNIQUES

- Démarrage/arrêt de la rotation progressive et réglable par inverseur
- Vitesse du chariot réglable en montée et en descente avec inverseur indépendant
- Signal acoustique de début de cycle et d'arrêt en fin de cycle
- Bouton coup de poing d'urgence conforme aux normes CE
- Bouton de réinitialisation de la machine en marche selon les normes CE

PARAMETERS ADJUSTABLE FROM CONTROL PANEL

- Separate number of wraps on pallet top/bottom
- Variable rotation speed
- Separate carriage up/down speeds
- Photocell sensing delay
- Buttons for manual machine operation
- Display for operating values
- Separate film tension for up/down (except MB)

PARAMETRES REGULABLES DEPUIS LE TABLEAU DE COMMANDE

- Tours séparés à la base et au sommet de la palette
- Vitesse de rotation réglable
- Vitesse séparée de montée et de descente du chariot
- Retard de lecture de la photocellule
- Boutons de commande manuelle de la machine
- Afficheur de cotes
- Tension du film séparée haut/bas (sauf MB)

STANDARD CYCLES SELECTABLE FROM PANEL

- Up and down
- Up or down only
- Manual cycle

CYCLES DE BASE SELECTIONNABLES DEPUIS LE PANNEAU

- Cycle montée et descente
- Cycle seule montée/descente
- Cycle manuel

ADDITIONAL FUNCTIONS FOR STANDARD CYCLES

- Top sheet application
- Wrapping cycle with display for values
- Reinforcement wraps with manual button
- Wrapping cycle by layers

FONCTIONS ACTIVABLES SUR CYCLE DE BASE

- Cycle dépose de coiffe
- Cycle avec afficheur de cotes
- Banderolage de renfort avec bouton manuel
- Cycle par couches

The directions provided are not binding... Les indications fournies ne sont pas contraignantes

